

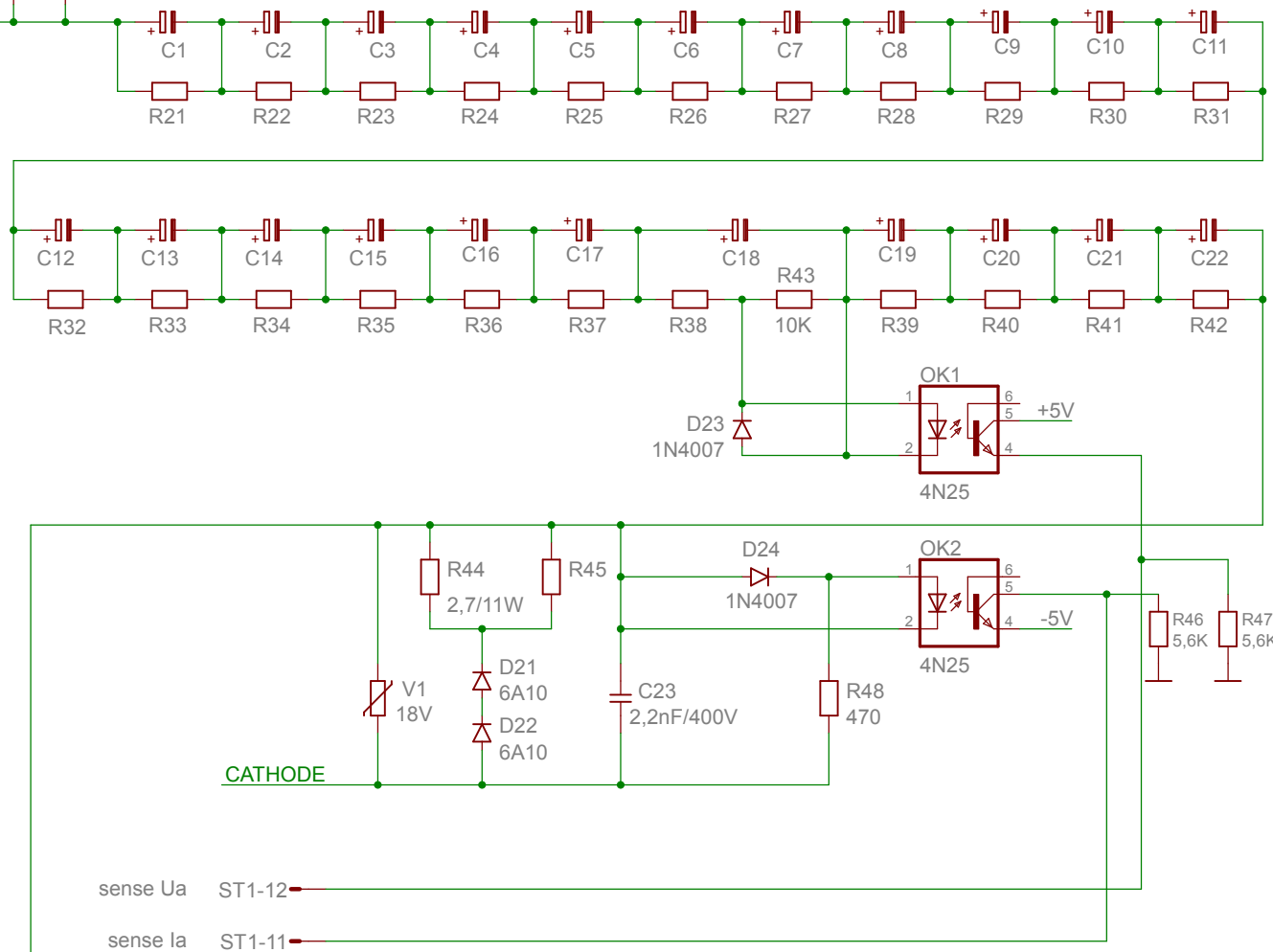
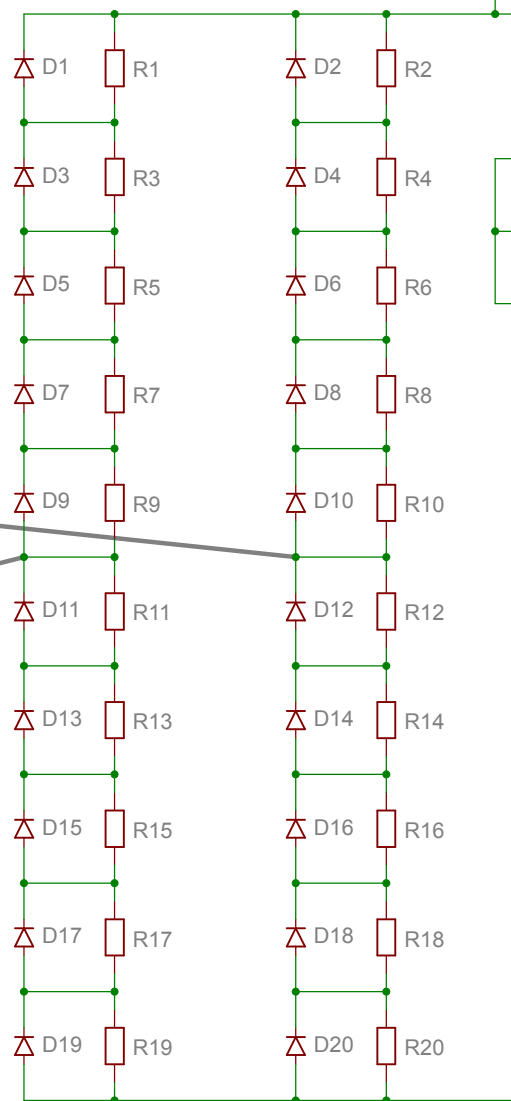
— Drahtbrücke

D1 bis D20 = BY2000
R1 bis R20 = 4,7M/1W

Ua 8200V
KL1A KL1B

R21 bis R42 = 470K/2W
C1 bis C22 = 330µF/450V

KL2-A
5800V~
KL2-B



DRESSLER Katana20K ©DC9DZ	
Ua Power Supply	
Dateiname: Katana20K Power Supply	REV:
Datum: 02.07.2014	Blatt: 1/4